

Cosmos 2

Die wirtschaftliche Lösung

Das Universal-Röntgengerät Cosmos-2 ermöglicht Aufnahmen am stehenden und sitzenden Patienten sowie mit dem optionalen Patientenlagerungstisch auch am liegenden Patienten. Durch die vielfältigen Einstellmöglichkeiten ist kein weiterer Aufnahmeplatz nötig.

Mehr Bewegungsfreiheit

Durch den erweiterten Vertikalhub ermöglicht das Cosmos-2 Aufnahmen am stehenden Patienten von den Knien bis zum Kopf. Der Vertikalhub bei horizontalem Strahlengang reicht von 42 cm bis 163 cm bezogen auf Mitte Kassette. Der Dreharm lässt sich stufenlos von $+135^\circ$ bis -35° schwenken. Zusätzlich kann die Laufrasterlade im Bereich von $\pm 45^\circ$ gekippt werden.

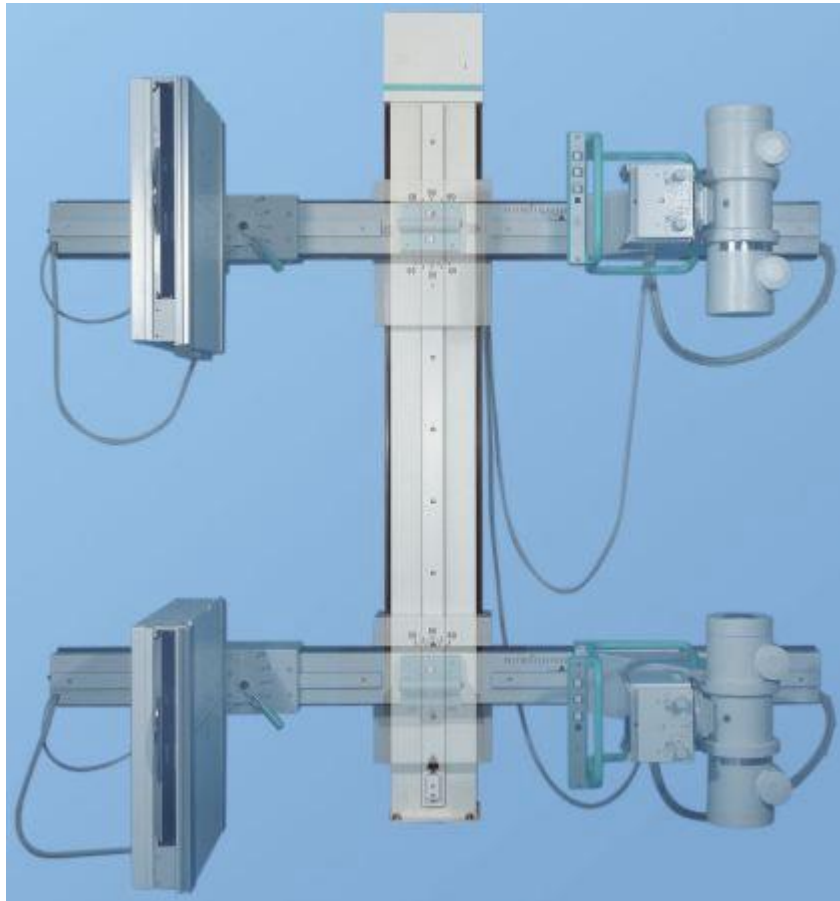
Bedienerfreundlich

Von den ergonomischen Handgriffen aus lässt sich das Gerät mit nur einer Hand sicher verfahren und drehen. Alle Bewegungen werden elektromagnetisch gebremst, mit Ausnahme der Kippung der Laufrasterlade, die bei 0° einrastet. Das Cosmos-2 ist vollständig gewichtsausgeglichen und durch die Rollenführungen besonders leichtgängig und geräuscharm.

Zentrierfehler - unmöglich

Trotz der umfangreichen Einstellmöglichkeiten bleiben der Röntgenstrahler und die Laufrasterlade immer zentriert. Diese permanente Zentrierung der Röhre auf Mitte Laufrasterlade garantiert zügiges und fehlerfreies Arbeiten.





Einfache Patientenpositionierung

Die flexiblen Einstellmöglichkeiten des Gerätes erleichtern das Lagern und Positionieren des Patienten. Aufnahmen können mit dem Cosmos-2 am stehenden oder sitzenden Patienten gemacht werden. Durch die Aufnahmen am belasteten Patienten ist die Möglichkeit der Funktionsdiagnose gegeben.

Exzellente Bildqualität

Die Frontplatte zeichnet sich durch geringe Strahlenabsorption aus. Laufrasterladen aller namhaften Hersteller sind einbaubar.

Patientenlagerungstisch als Option

In Verbindung mit dem optionalen Patientenlagerungstisch bietet das Cosmos -2 die Vorzüge eines Rasteraufnahmetisches. Der Patientenlagerungstisch ist durch die leichtgängigen Rollen frei fahrbar und für Aufnahmen arretierbar. Die Tischplatte ist besonders strahlendurchlässig. Als Zubehör ist eine Auflagematte lieferbar. Der Patientenlagerungstisch läßt sich zudem vielfältig verwenden, z.B. als EKG- oder Gipstisch.

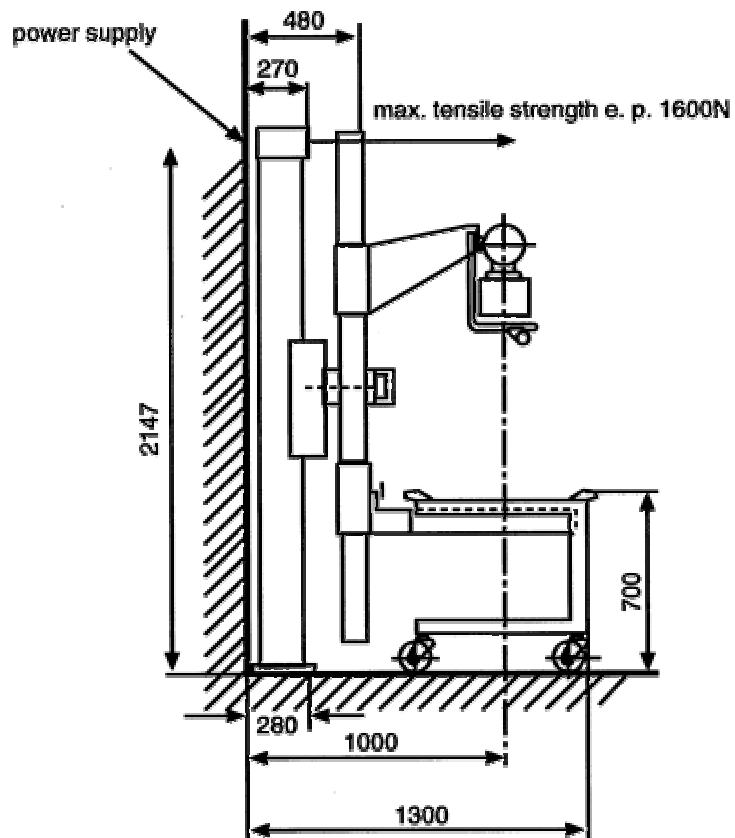
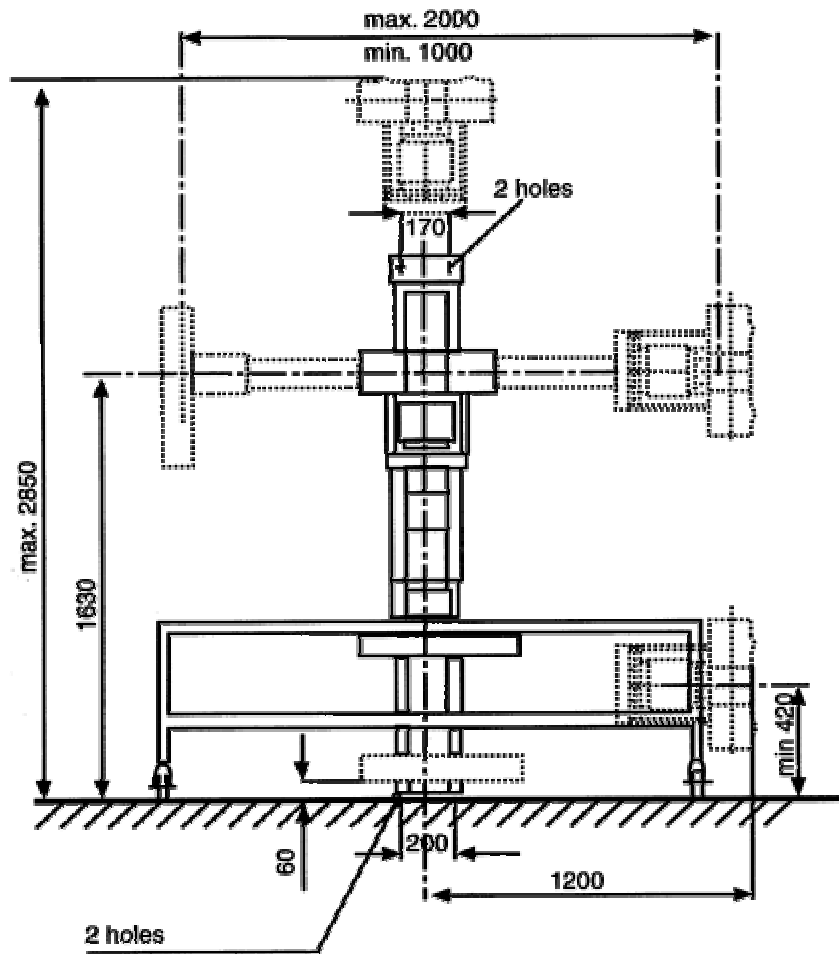


Einfache Installation

Das Cosmos-2 wird nur an der Wand und Boden mit je zwei Schrauben befestigt. Dadurch ist die Montage in vorhandenen Räumen sehr einfach und problemlos.

Großer Anwendungsbereich

Das Cosmos-2 ist die wirtschaftliche Lösung für die Praxis oder aber ein optimaler Zweitarbeitsplatz im Krankenhaus. In Verbindung mit der Patientenliege steht ein universeller Arbeitsplatz zur Verfügung, der sich auch auf engem Raum realisieren lässt.



Zubehör

- Kassettenhalter
- Gurtkompressorium
- Schädel-und Hüftstützen

Option

- Patientenlagerungstisch

